

Optoisolerat Transistor Relä

NYHET!

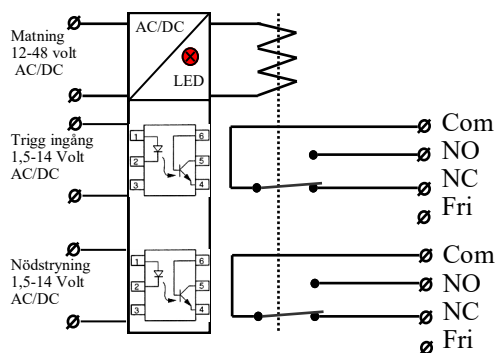


8433 transistorrelä är ett optoisolerat relä med två växlande kontakter. Reläet kan anslutas och triggas med växelspanning eller likspänning. Kontakterna växlar läge vid aktivering och kvarstår tills den inkommande styrspänningen försvinner eller nödstyrningsingången aktiveras. Idealiskt att användas i video övervakningssystem samt anpassning i låsinstallationen där man inte alltid har rätt styrspänning.

Fördelar

- Optoisolerade ingångar för galvanisk separation mellan olika system
- Ingång för tvångsstyrning typ nöddöppning
- Två växlande kontakter (Form "C")
- Styrs med AC eller DC
- Lysdiod visar draget relä
- Låg strömförbrukning
- Skruvplintar av hisstyp
- Litet och kompakt
- Enkelt att montera med medföljande fästkuddar

Universellt optoisolerat 12-48 V AC/DC Transistorrelä med nödstyrning



Specifikation

Utgångar:	2xDPDT
Max. effekt:	60 W or 125 VA
Max. ström :	2 A
Max. spänning:	220 V DC/250 V AC
UL data:	1 A vid 24 V DC 0.5 A vid 120 V AC
Drivspänning:	12-48 V AC/DC -10/+20%
Isolationsspänning:	4.000 V
Styrspänning:	1,5 V AC/DC
Strömförbrukning:	11 mA (12-48 V)
Dimensioner:	60x42x18mm (LxBxH)

Artikelnummer: **8433**

HOLARSAB

Säkerhet sedan 1976

Sverige:
www.holars.se
info@holars.se
+46(0)868409910

HOLARSAS

Sikkerhet siden 1976

Norge:
www.holars.no
info@holars.no
+47 63961700